

# M5

设定点可编程

自适应 过程控制器

1/16 DIN-48×48mm



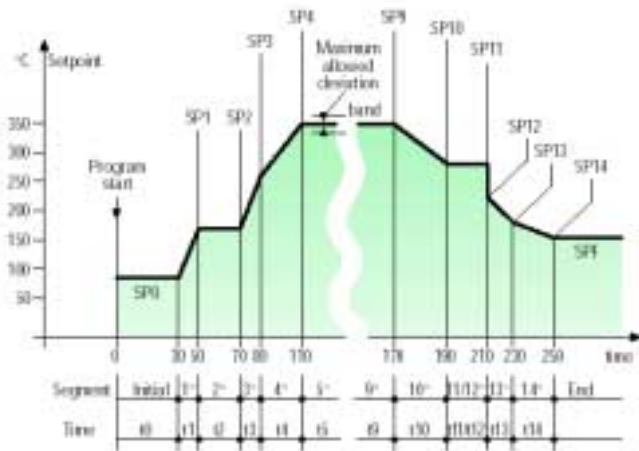
## 特性

用户可通过面板上的按键或串行通讯对仪表进行组态：**输入类型；控制算法；输出形式；报警形式和功能；控制参数值；辅助功能和相关输出**

<b>PV 输入</b>	类型: Pt100, ΔT, L, J, T, K, S, mA, mV	
	精度: 0.25%±1 字(TC 和 RTD); 0.1%±1 字(mA, mV)	
	刷新测量时间: 50ms	
	采样时间: 0.1...10sec(可调整)	
	输入偏移: ±60 字	
	输入滤波: 0.1...999.9Sec	
<b>辅助输入</b> (可选项)	远程设定点: 0/4...20mA, 1-5V/0-5V/0-10V	
	电流变送器 CT 输入, 50mA 或 100mA 可选. 用于 加热器损坏报警	
	电位计: 100-10KΩ,用于位置反馈测量	
<b>数字量</b> <b>输入</b>	2 个逻辑输入, 可从外部对控制器实现如下控制: 1. 自动/手动转换; 本地/远程设定点转换; 执行 存贮的设定点; 键盘锁定; 测量保持; 斜坡限制 2. 程序的启动, 停止和保持(仅在运行设定点程 序时有效)	
	<b>操作模式</b>	
1 个带单/双输出的回路		
1 个执行设定点程序的回路		
<b>控制算法</b>	带过冲控制的 PID 或 ON-OFF 带阀算法的 PID, 用于控制电机位置	
	PID 控制	比例段: 0.1...999.9%
		积分时间: 1...9999sec
		微分时间: 0.1...999.9sec 循环时间: 0.2...30sec
冷/热控 制	死区: 0.0...5.0% 冷输出比例段: 0.1...999.9% 冷输出积分时间: 1...9999sec 冷输出微分时间: 0.1...999.9sec 循环时间: 0.2...30sec	

	电机位置控制	电机行程: 15...600sec 电机最小步进: 0.1...5.0% 反馈电位计: 100-10KΩ
	ON/OFF	滞后: 0.1...5.0%
<b>控制输出</b> (单/双输出; 正动作, 逆动作)	下限	0...100.0%(OP1 热)
	上限	0...100.0%(OP1 热) -100.0%...0 (OP2 冷)
	最大斜坡	0.01...99.99%/sec
	开关量	继电器, 双输出, 2A,250V; 晶闸管, 双输出, 1A, 250V 逻辑输出, 0..22VDC, 最大 20mA
	模拟量 (可选项)	电流: 0/4...20mA 电压: 1...5V, 0...5V, 0...10V
	电机位置	双输出,继电器, 2A,250V; 3 种状态(上升-停止-下降)
<b>报警</b>	滞后	0.1...10.0% C.S
	报警形式: 偏差报警, 段报警, 绝对值报警	
	特殊 功能	传感器损坏报警, 加热器损坏报警, 断路报警,报警确认,Start-up 失效
<b>PV SP 重 传</b> (可选项)	电流:0/4...20mA, 精度: 0.1% 电压: 1...5V, 0...5V, 0...10V	
<b>设定点</b>	本地设定点+2 个存贮的设定点 远程设定点 本地+远程	
<b>可编程的 设定点</b> (可选项)	1 个 16 段的程序 1...9999 次循环或连续循环, 时间可为秒,分,小时 可从键盘, 逻辑输入, 串行通讯来操纵启动, 停止, 保持等.	
<b>调节</b>	自适应调节, 分析过程对扰动的响应, 连续计算 PID 参数	
<b>串行通讯</b>	RS485, MODBUS/JBUS 协议(可选项)	
<b>辅助电源</b>	18VDC±20%, 最大 30mA, 向外部变送器供电	
<b>存取保护</b>	密码保护组态参数的存取	
<b>防护等级</b>	前面板: IP65; 接线端: IP20	
<b>供电电源</b>	85...264VAC, 48...63HZ; 或 18...28VAC, 48...63HZ; 20...30VDC	

设定点程序



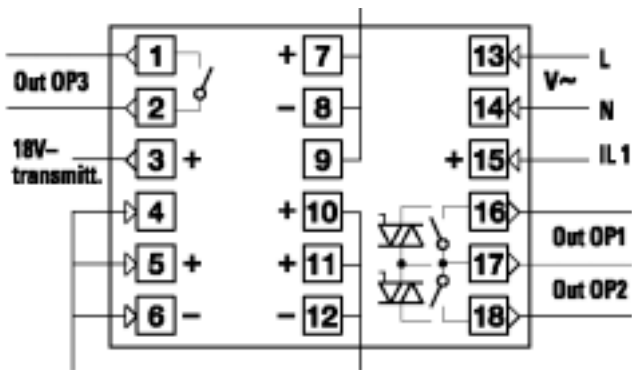
存储卡

存储卡可以快速、安全地传输组态数据和所有参数。用它将参数拷贝并存储到其它的控制器的上，操作简单方便。



接线端子图

串行通讯 RS485



PV 输入可选:

- 热电偶
- RTD PT100
- ΔT
- 电流、电压

可选:

- 模拟量或逻辑输出
- 远程设定点输入
- 电流变送器 CT 输入
- 电位器输入
- 数字量输入

选型代码

M5- A B C D- E F G 0

<b>A</b>	<b>电源</b>	
3	85...264VAC 48/63HZ	
5	20...30VDC 或 18...28VAC 48/63HZ	
<b>B</b>	<b>输出 OP1-OP2</b>	
1	继电器 - 继电器	
2	继电器 - 晶闸管	
4	晶闸管 - 继电器	
5	晶闸管 - 晶闸管	
<b>C D</b>	<b>通讯和辅助功能</b>	
0 0	不提供	
0 1	反馈电位计	辅助输入
0 2	远程设定点	
0 3	电流变送器 CT 输入	
0 4	逻辑输出/模拟量输出	
0 5	逻辑输出/模拟量输出+远程设定点	
5 0	RS485 Modbus/Jbus	
5 1	RS485 Modbus/Jbus+反馈电位计	
5 2	RS485 Modbus/Jbus+远程设定点	
5 3	RS485 Modbus/Jbus+电流变送器 CT 输入	
5 4	RS485 Modbus/Jbus+逻辑输出/模拟量输出	
<b>E</b>	<b>设定点编程</b>	
0	无	
1	1 个 16 的段程序	
<b>F</b>	<b>用户手册</b>	
0	意大利语--英语 (标准)	
<b>G</b>	<b>面板颜色</b>	
0	深灰色 (标准)	
1	米色	