



QF 系列通用控制器

多种输入/多种输出/多功能

1/4DIN 96×96mm



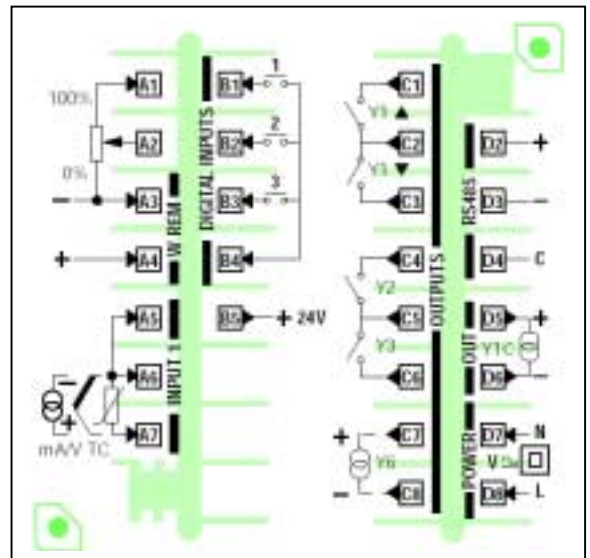
技术特性

用户可通过仪表面板按键和串行通讯，以引导菜单方式依次选择：控制形式、操作模式、输入、输出、设定点和插入的所有参数，并对其进行组态。

测量输入 X1	输入类型: PT100、L、J、T、K、R、S、B、mA, mV, V	
	精度: 0.2%±1 字(T/C 和 RTD) 0.1%±1 字(mA, mV, V)	
	输入迁移: -60...+60 字	
	采样时间: 0.5...30 秒, 可调	
	输入滤波: 0...30 秒	
辅助输入	3 个逻辑输入 用于: 自动/手动切换, 本地/远程设定点的选择, 调用 3 个存储的设定点, 按键锁定	
操作模式	带单/双输出的单回路	
控制模式	算法: ON-OFF, PID, PID+模糊控制, “三点步进”输出的 PID	
	比例带: 0.5...999.9%	
	积分时间: 0.0...100min	
	微分时间: 0.00...10.0min	
	模糊度: 0.0...90%	
	平衡输出迁移: 0...100%	对 P 和 PD 算法
	循环时间: 1...200 秒	对时间比例输出
	滞后: 0.01...10.00%	对 ON-OFF 算法
	死区: 0.0...5.0%	对双输出(热/冷)的 PID 算法
	相关冷增益: 0.1...3.0	
	阀行程时间: 15...600 秒	
	输出死区: 0.1...10.0%	对伺服电机输出
	电位器: 100 Ω...10K Ω	
主输出 Y1	单输出/双输出, 正动作/反动作	
	不连续输出	2 个继电器, 5A/250VAC
		逻辑输出, SSR, 0-22VDC, 20mA
	连续输出	电流: 0...20 mA, 4...20 mA
		电压: 1-5V, 0-5V, 0-10V
“三点步进”	2 个继电器, 5A/250V	
辅助输出 Y2-Y3	继电器: 5A/250V 滞后: 0.01...10.00%	
模拟量辅助输出 Y6 (可选项)	0...20 mA	测量值 X 远传
	4...20 mA	设定点 W 远传
	1...5V, 0.5V, 0...10V	输出 Y1(上升通道▲)远传 输出 Y1(下降通道▼)远传
设定点	上升/下降斜率	本地
	可设定为:	本地+存储的 3 个设定点
	数字/分钟	远程
		本地+远程

远程设定点	非隔离	电流: 0...20 mA, 4...20 mA 电压: 1-5V, 0-5V, 0-10V
	“自然频率”法	
自动调节	“自然频率”法	
自动/手动切换	无扰动	
	自动/手动切换可通过按键,逻辑输入和串行通讯实现	
串行通讯 (可选项)	RS485 MODBUS/JBUS 协议,双绞线	
辅助电源	24VDC±10%, 最大 50mA 用于向外部变送器供电	
存取保护	密码保护参数的存取	
防护等级	前面板: IP54; 接线端: IP20	
供电电源	100...240VAC, 50/60HZ 或 16...28VAC, 50/60HZ; 20...30VDC	
开孔尺寸	92 ^{+0.8} ×92 ^{+0.8}	

端子接线图



订货代码

QF - A B C 0

A	电源
3	100...240VAC, 50/60HZ
5	16...28VAC, 50/60HZ; 20...30VDC
B	串行通讯(可选项)
0	无
3	RS485 MODBUS/JBUS 协议
C	模拟量辅助输出 Y6(可选项)
0	无
1	0/4...20 mA, 0/1...5V, 0...10V